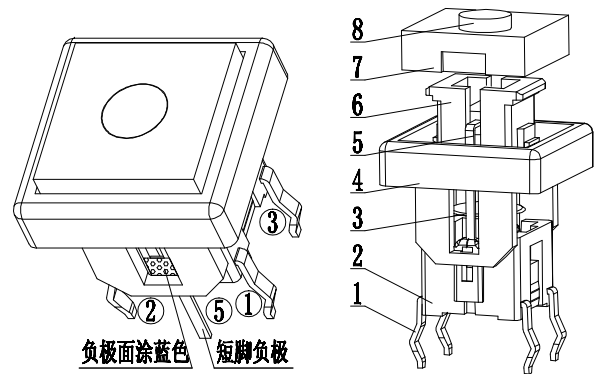
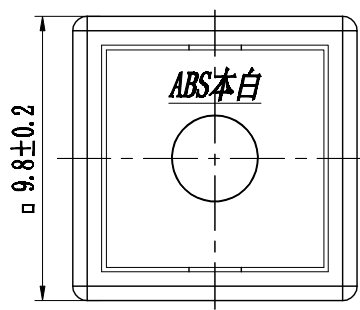


灯光选型表

灯光	灯光代码
白光	W White
红光	R Red
绿光	G Green
黄光	Y Yellow
▶ 平头蓝	BL1 Blue
..	....

带灯轻触主要技术指标: Illuminated Tact Switch Main Specifications:

气候等级 Climate Grade	额定值 Rated Values	接触电阻 Contact Resistance	耐电压 Dielectric Strength	绝缘电阻 Insulation Resistance	动作力 Operating Force	寿命 Life	盐雾试验 Salt mist Test
-25℃ 至 +75℃	30V DC, 30mA	≤0.05Ω	250V AC	≥100MΩ	▶ 260gf±50gf	10W times	12±1 hours.
-25℃ 至 +75℃	30V DC, 30mA	≤0.05Ω	250V AC	≥100MΩ	160gf±50gf	10W times	12±1 hours.



8	透明片	1	透明		
7	方透帽	1	本白		
6	按钮	1	瓷白		
5	平头LED灯	1	透明		
4	方框	1	黑色		
3	弹片	1	Ag		
2	塑座	1	黑色		
1	卡件	1	Ag		
序号	零件料号	名称	材料	数量 镀层/颜色	备注

注: 综合图-动作力和灯光按客户要求定制, 产品型号随之而变。

东莞市铭标电子科技有限公司

变更单号	版本	日期	内容描述	变更	审核	批准	未注公差
	A/0						>20~ ±0.15 >10~20 ±0.10 >5~10 ±0.05 ~5 ±0.03

带灯轻触外形图			设计	苏伊焯	21.09.30	产品 型号 LSP644-2-8.2H 产品 料号 6×8.2H 白方透帽黑框平头蓝光260g10W插脚
			审核	易光明	21.09.30	
			批准	张厚富	21.09.30	
比例	4:1	单位	mm	页码	1 OF 1	A4